

X88MV

Manual Version 1.26



X88MV er udviklet til styring/fjernstyring af markvanding.

- Hurtig montering.
- Fleksibel.
- Hurtig.
- Kompakt.
- Billig.
- Intet abonnement.
- Indbygget timetæller.
- Kan køre på taletidskort.
- Sikker, kun godkendte brugere har adgang.
- Op til 10 brugere.
- Sender drifttid med ved hvert stop.
- + masser af andre funktioner beregnet på markvanding.

Indholdsfortegnelse:

X88MV	1
Specifikationer:	3
Generelt:	3
Lysdioder på front:	3
SMS sende kø:	3
Styringsmetode:	4
Controller uden registreret på GSM.....	4
Indgange:	4
Udgange:	4
Tilslutninger:	6
Forsyning:	6
Eksempler på tilslutninger:	7
Påbygget eksisterende styring som fjernstyring:	7
X88MV som controller:	9
Superbruger:	10
Daglig betjening:	10
Starte en pumpe:	10
Stoppe en pumpe:	10
Status på pumper:	10
Status på indgange:	10
Timetæller:	11
Til/Framelde statusbeskeder:	11
Se brugere:	11
Opret/ret bruger:	11
Slet bruger	11
Specielle komandoer:	11
Version:	11
Reset system:	11
Antennesignal:	12
Tid for lavtrykspressostat:	12
Tid mellem start af dykpumpe og trykpumpe:	12
Tid for start:	12
Tid for stop:	12
Navn på styring:	13
Pin kode:	13
Svar:	13
Styringsmetode:	13

Specifikationer:

Generelt:

Størrelse	1005 * 90 * 60 mm.
Forsyningsspænding:	11-28VDC min 2A
Indgange	8 stk npn
Highspeed tællere	
Udgange	3 skifte 5 slutte Max 230VAC, max 2A
SIM kort	Standard 3V, taletidskort understøttes.
Antenne	Indbygget. Kan leveres med ekstern antenne.

Lysdioder på front:

Power:	Lyser konstant når der er spænding på modulet.
Run:	Blinker 1 gang i sekundet når processor kører.
Net:	Lyser når X88MV er registreret på GSM nettet.
Busy:	Lyser under opstart og når der afsendes SMS.

SMS sende kø:

X88MV fylder alle beskeder der skal sendes ind i en kø som den så sender fra mens resten af programmet kører videre.

Køen har plads til ialt 100 beskeder. Er der kun 1 aktiv bruger i X88MV vil der således kunne ligge 100 beskeder i kø. Er der 2 aktive brugere vil der kunne ligge 50 beskeder til hver bruger. Ved 10 aktive brugere vil der således "kun" være plads til 10 beskeder i køen.

Skulle det ske at køen bliver fyldt op vil X88MV overskrive de beskeder der først er lagt i kø.

Styringsmetode:

X88MV kan køre i 2 forskellige modes

1: **Fjernstyring:**

Påbygget eksisterende styring, startkreds i X88MV køres parallelt over eksisterende startkreds og stopkreds i X88MV køres i serie med eksisterende stopkreds.

Se specielle kommandoer for valg af denne styringsmetode.

2: **Controller:**

På nye/ombyggede styringer, X88MV kan styre dyk og trykpumper uden brug af andre komponenter end hovedrelæ/softstarter, X88 kører i denne mode som en lille PLC

Starttryk, stoptryk, lav-,højtrykspresostat samt termoovervågning forbindes alle til X88MV.

Af sikkerhedsmæssige årsager anbefaler vi at koble højtrykspresostaten til et relæ med 2 kontaktsæt, sæt 1 køres i X88, sæt 2 køres udenom X88 og sikrer at hovenkontakter/softstarter slippes i tilfælde af overtryk, dette for at sikre mod rørsprængning i tilfælde af funktionssvigt i X88.

Se specielle kommandoer for valg af denne styringsmetode.

Controller uden registreret på GSM

X88MV vil ved opstart forsøge at registrere sig på GSM nettet.

Lykkes det ikke vil X88MV meget naturligt ikke kunne fungere som fjernstyring.

For at kunne bruge markvandingen uden X88MV er registreret på GSM nettet kan klemme 33 forbindes til GND (klemme 19/20) og markvandingen kan nu betjenes lokalt.

Når indgang 33 er forbundet til GND vil "Net" dioden blinke.

Det anbefales at montere en drejefafbryder til denne funktion.

Denne funktion er kun anvendeligt ved styringsmetode 2 (controller)

Indgange:

Indgange er NPN, dvs at for at aktivere en indgang skal den forbindes til gnd (klemme 19 eller 20)

Udgange:

Udgange styres let med start og stop.

Pumpekreds 1:

“Start”/”stop”

Pumpekreds 2:

“Start 2”/“stop 2”

Tilslutninger:

Forsyning:

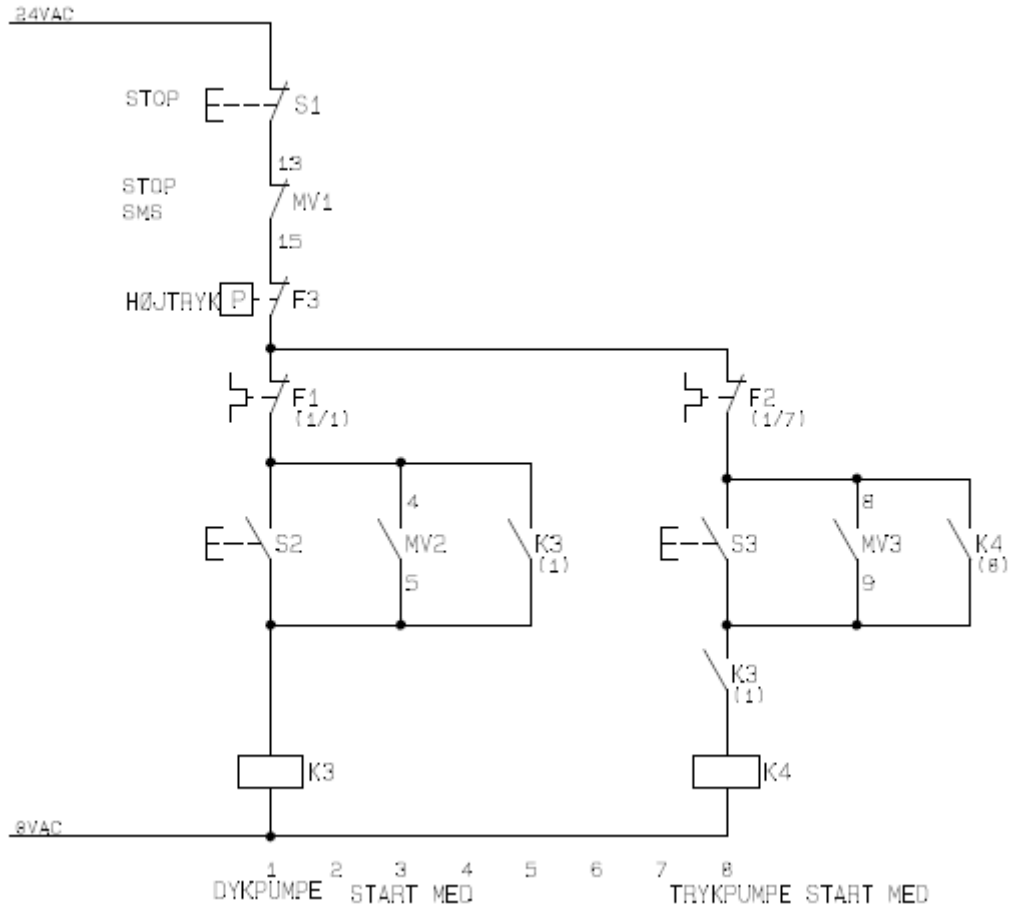
Klemme 35 og 36

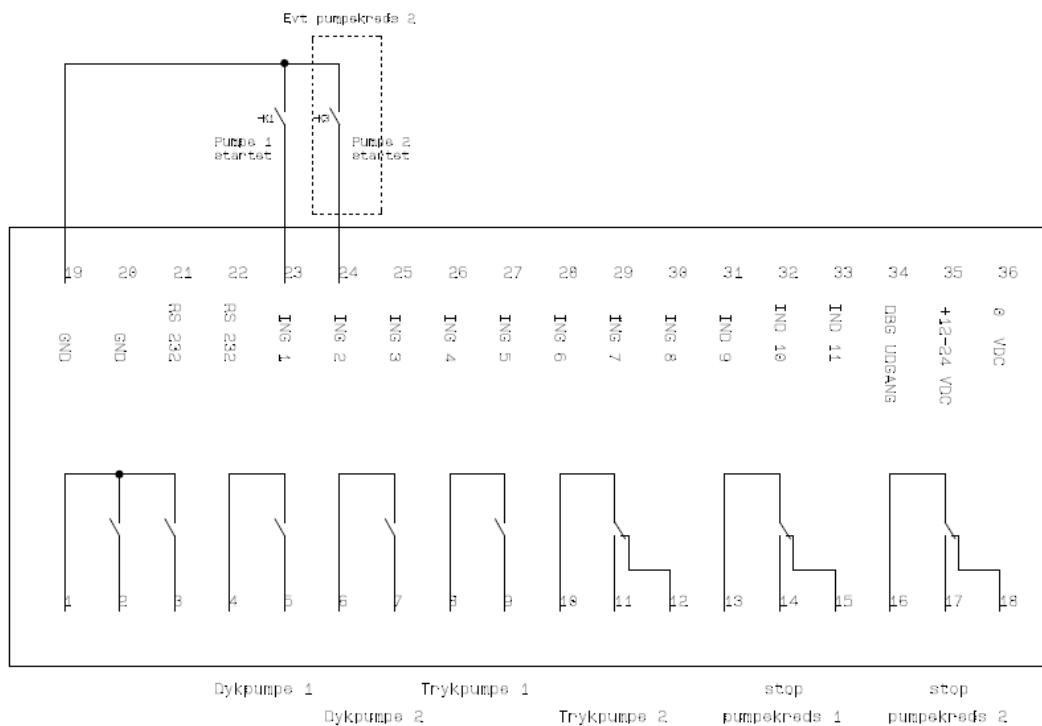
Forsyningen er sikret mod forkert polaritet vha. diode.

Forsyningsspænding skal være mellem 11 og 28 VDC.

Eksempler på tilslutninger:

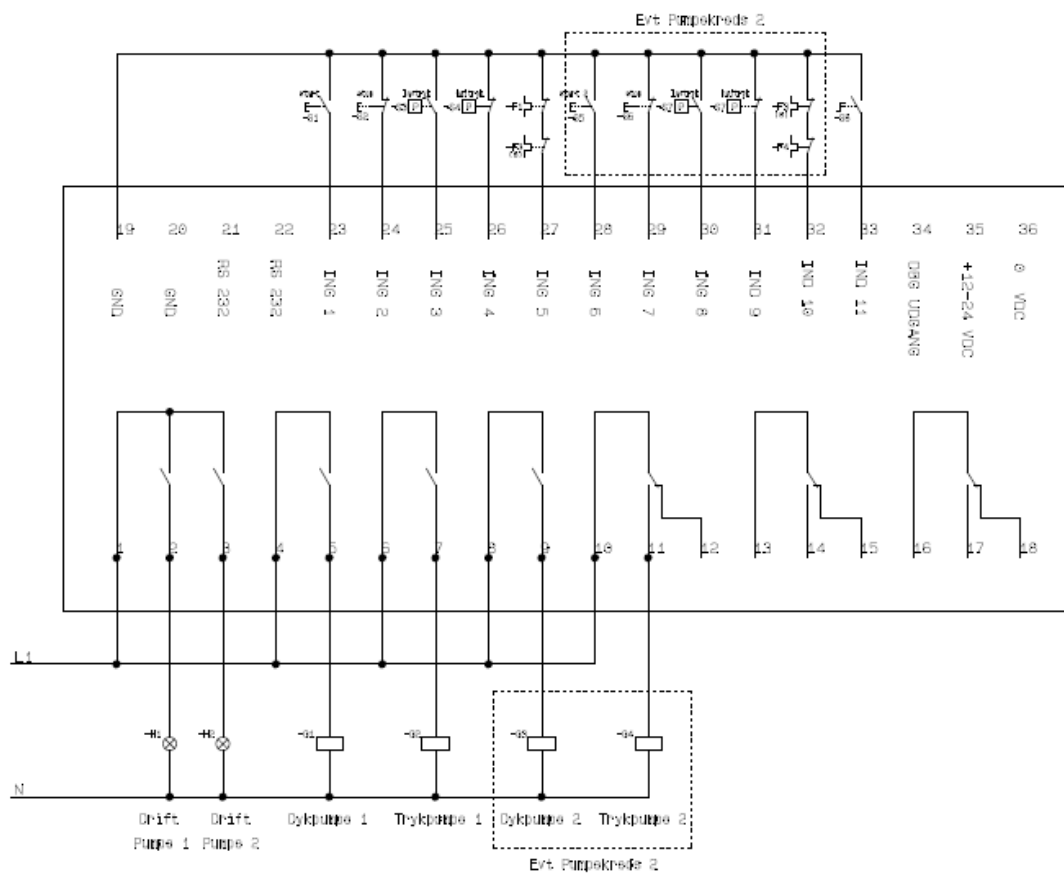
Påbygget eksisterende styring som fjernstyring:





Klemme	Funktion
23	Melding fra hovedkontaktor/softstarter, pumpe 1 startet.
24	Melding fra hovedkontaktor/softstarter, pumpe 2 startet.
35	Forsyning +
36	Forsyning -
4-5	Start dykpumpe 1, parallelt med eksisterende starttryk.
6-7	Start dykpumpe 2, parallelt med eksisterende starttryk.
8-9	Start trykpumpe 1, parallelt med eksisterende starttryk.
10-11	Start trykpumpe 2, parallelt med eksisterende starttryk.
13-15	Stop pumpekreds 1, serielt med eksisterende stoptryk.
16-18	Stop pumpekreds 2, serielt med eksisterende stoptryk.

X88MV som controller:



Klemme	Funktion
23	Start pumpekreds 1
24	Stop pumpekreds 1
25	Lavtrykspresostat pumpekreds 1 (sluttekontakt)
26	Højtrykspresostat pumpekreds 1 (brydekontakt)
27	Termorelær pumpekreds 1 (brydekontakter)
28	Start pumpekreds 2
29	Stop pumpekreds 2
30	Lavtrykspresostat pumpekreds 2
31	Højtrykspresostat pumpekreds 2
32	Termorelær pumpekreds 2 (brydekontakter)
33	Drift uden GSM dækning
35	Forsyning +
36	Forsyning -
1-2	Driftlampe pumpe 1
1-3	Driftlampe pumpe 2
4-5	Dykpumpe 1
6-7	Trykpumpe 1
8-9	Dykpumpe 2
10-11	Trykpumpe 2

Superbruger:

Superbruger er bruger 1, denne bruger kan oprette og slette andre brugere samt rette i systemparametre.

Ved levering er der ingen bruger 1 i X88MV.

Når X88MV modtager sin første sms oprettes afsender automatisk som bruger 1 og du vil modtage en besked om dette.

Start derfor med at sende ”status” eller ”start” til X88MV for at oprette dig selv som superbruger.

Du kan overdrage superbrugerrolle til en anden med ”ret 1 12345678” kommandoen hvor 12345678 er den nye superbrugers telefonnummer.

Daglig betjening:

Starte en pumpe:

”Start” eller ”start 1”

Denne komando vil starte pumpekreds 1

Er der monteret både dykpumpe og trykpumpe vil trykpumpe starte automatisk efter 10 sekunder, denne tid kan justeres se ”Pausetid mellem dyk og trykpumpe

Kører X88MV i controller mode startes pumperne med starttryk på tavle.

Første tryk starter dykpumpe, lampe for drift blinker.

Andet tryk starter trykpumpe, lampe for drift lyser konstant.

”Start 2”

Denne komando vil starte pumpekreds 1

Trykpumpe starter som ved pumpe 1

Stoppe en pumpe:

”Stop” eller ”Stop 1”

Denne komando vil stoppe pumpekreds 1

”Stop 2”

Denne komando vil stoppe pumpekreds 2

Status på pumper:

”status”

Denne kommando får X88MV til at sende en status på om pumper kører eller er stoppet.

Status på indgange:

”indgange”

X88MV svarer med status på alle indgange.

Timetæller:

"timer"

X88MV svarer med opsummeret drifttid på pumper.

Til/Framelde statusbeskeder:

"Til"

Denne komando vil tilmelde statusbeskeder. Dvs at hvis en indgang aktiveres vil du få besked.

"Fra"

Denne komando vil framelde statusbeskeder. Dvs at hvis en indgang aktiveres vil du ikke få besked.

Se brugere:

"List"

Denne komando vil returnere en liste med brugere i X88MV

Efter hvert telefonnr vil der være et A eller et D.

A = aktive brugere.

D = deaktiverede brugere

Se til/framelde statusbeskeder herover.

Opret/ret bruger:

"ret x yyyyyyyy"

Denne komando opretter eller retter nummeret på bruger X (1-10) til telefonnummeret yyyyyyyy

En eksisterende bruger på plads X slettes.

Eks: "ret 2 12341234" opretter bruger med tlf 12341234 som bruger 2.

Slet bruger

"slet x"

Denne komando sletter bruger X

Eks: "slet 2" sletter bruger 2.

Specielle komandoer:

Version:

"Version"

Denne komando får X88MV til at returnere den aktuelle software version.

Reset system:

"Systemreset"

Manual X88MV Version 1.26

Denne komando vil resette X88MV til fabriksindstillinger.

Antennesignal:

"Signal"

X88MV sender dig en sms med info om antennesignal.
Signal bør være > 10.

Tid for lavtrykspresostat:

"lavtryk XX"

Kun gældende ved styringsmetode 2
Send *"lavtryk 30"* for at tillade drift i 30 sek med for lavt tryk.
Send *"lavtryk 120"* for at tillade drift i 120 sek med for lavt tryk.
Kan stilles fra 1 til 16000 sek

Tid mellem start af dykpumpe og trykpumpe:

"pausetid xx"

Denne komando fortæller X88Mv hvor mange sekunder der skal gå fra start af dykpumpe til start af trykpumpe.

Tid for start:

"starttid XX"

Kun gældende ved styringsmetode 1
Denne parameter bestemmer hvor lang tid startrelæ vil være trykket når en startkomando modtages.
Funktionen bruges f.eks på anlæg hvor lavtrykspresostat bruges som holdekreds.
Send *"starttid 60"* for at holde startrelæ i 60 sek.

Kan stilles fra 1 til 16000 sek

Tid for stop:

"stoptid XX"

Kun gældende ved styringsmetode 1
Denne parameter bestemmer hvor lang tid stoprelæ vil være trykket når en stopkomando modtages.

På anlæg hvor lavtrykspresostat bruges til holdekreds er det nødvendigt at holde stoprelæ inde indtil lavtrykspresostat ikke længere er aktiveret.

Send *"stoptid 60"* for at holde stoprelæ i 60 sek.

Kan stilles fra 1 til 16000 sek

Navn på styring:

" navn xxxxxxxxxx"

Denne komando sætter navnet på styringen.

Navnet sendes med i alle beskeder.

Navnet må max være 10 karakterer.

Eks: "navn markvand."

Pin kode:

" pin xxxx"

Denne komando sætter den PIN kode styringen bruger for at åbne SIM kort.

Pin kode skal være 4 karakterer.

Efter denne komando er sendt til X88MV skal denne slukkes
PIN-kode på SIM skal ændres til det netop valgte.

Bemærk: X88MV bruger pinkoden 8064 som standard. Det betyder at det SIM kort der sættes i X88MV ved opstart enten ikke kræver PIN kode eller skal have pin kode 8064.

Derefter kan man ændre pin kode i X88MV.

Eks: "pin 1234"

Svar:

" svar X"

Send *" svar 1"* til X88MV for at modtage kviteringer fra X88MV på modtagne beskeder

Send *" svar 0"* til X88MV for ikke at modtage kviteringer fra X88MV på modtagne beskeder.

Standard er 0 altså ingen kvitering.

Styringsmetode:

" kontrol X"

" kontrol 0" Sætter X88MV til at køre styringsmetode 1 (typisk påbygget eksisterende styring)

" kontrol 1" Sætter X88MV til at køre styringsmetode 2 (typisk nye eller helt ombyggede styringer)