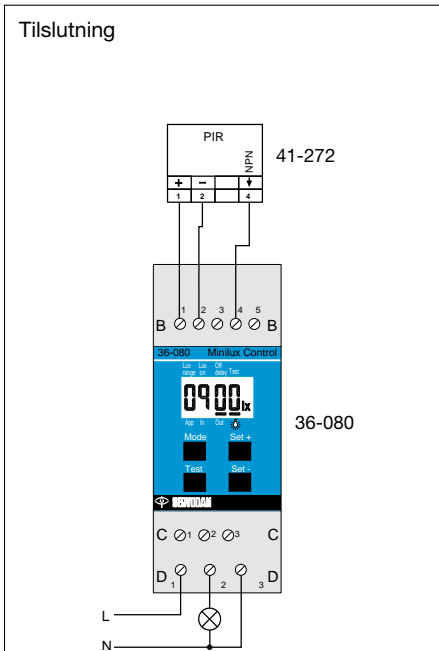


Minilux PIR bevægelses-sensor til indendørs lysstyring Uden indbygget lys sensor

- 24 V DC
- Indstilling for følsomhed
- Op til 8 sensorer på en Control
- Indbygget gå-test funktion
- 90° detekteringsområde
- Rækkevidde op til 15 meter



Tekniske data



Indgang

Forsyningsspænding 24 V DC $\pm 10\%$
 Max. strømbelastning 50 mA (24 V DC)
 Effektforbrug - worst case <5 mA (24 V DC)
 Effektforbrug - standby <3 mA (24 V DC)

Udgang

Udgangssignal On/Off, NPN

Performance

Detekteringsområde 90°
 Rækkevidde 0,5...15 m
 Kapslingsklasse IP 20
 Kapslingsklasse med hætte 41-902 IP 54
 Kabelindføring 2 x \varnothing 5 mm
 Ledningslængde Max 200 m
 2 x 2 x 0,6 mm
 Omgivelsestemperatur -20°C...+50°C

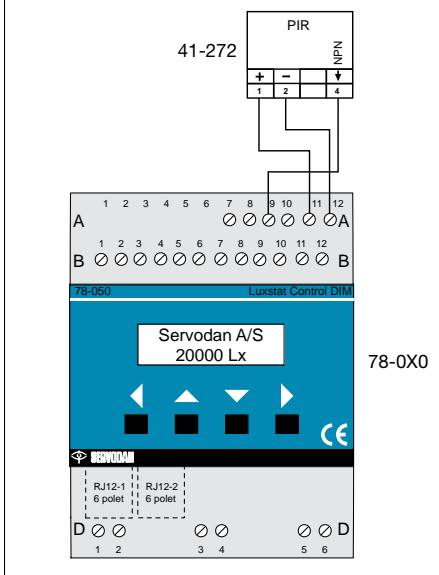
Minilux Sensor PIR 41-272 er en passiv infrarød sensorer, som reagerer på temperaturændringer og bevægelse fra personer.

Minilux sensor PIR 41-272 anvendes i forbindelse med indendørs lysstyring.

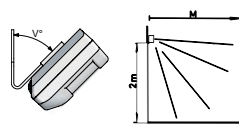
Kan tilsluttes Minilux Control 36-080, Luxstat Control 78-0X0 samt IBI systemer fx COMLUX.

Sensorerne leveres med beslag for lofts og vægmontering.

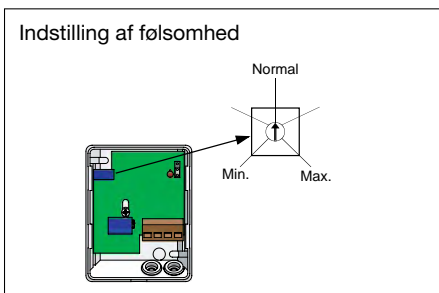
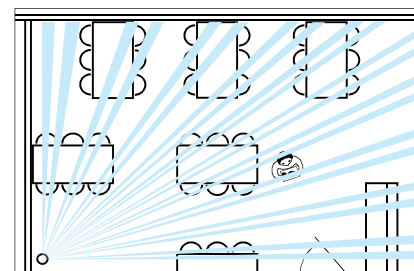
Efter spændingstilslutning er sensoren funktionsklar efter 1-2 min. (opvarmningstid).



Indstilling og placering



41-262 / 41-272		Meter			
M	15	7,5	4	3	1,5
V	0°	5°	10°	20°	45°



Mere info

Placering	Side 21
Sensorer til lysstyring	Side 9
Sensor guide - 24 V	Side 14
41-262 PIR sensor med lys sensor	Side 76
36-080 Minilux Control	Side 79
78-000 Luxstat Control On/Off	Side 95
78-050 Luxstat Control Dim	Side 103
Minilux system	Side 25
Luxstat system	Side 37

Bestillingsnr.:

Produkt	Type	EAN nr.
Minilux sensor	41-272	5703102 203564
Minilux Control	36-080	5703102 203298
Luxstat Control on/off	78-000	5703102 201348
Luxstat Control Dim	78-050	5703102 201355
Minilux sensor	41-262	5703102 203229
Stænkæt hætte	41-902	5703102 203458